

CARACTÉRISTIQUES

- Robuste et compacte.
- Levier à traction progressive.
- **Option:** avec capot de sécurité.

FEATURES

- Sturdy and compact.
- Progressive traction lever.
- **Option :** with rear safety cover.

EIGENSCHAPPEN

- Sterk en compact.
- Progressieve tractie hefboom.
- **Optie:** met beschermkap.



Tension parfaite des couteaux (13 mm) pour des tranches régulières.

Perfect blade tension (13 mm) for uniform slices.

Perfekte spanning van de messen (13 mm) voor gelijkmatige sneden.

Option : capot de sécurité.

Option: safety cover.

Optie: veiligheidskap.



Tiroir en ABS facile à vider.

Crumb tray in ABS, easy to empty.

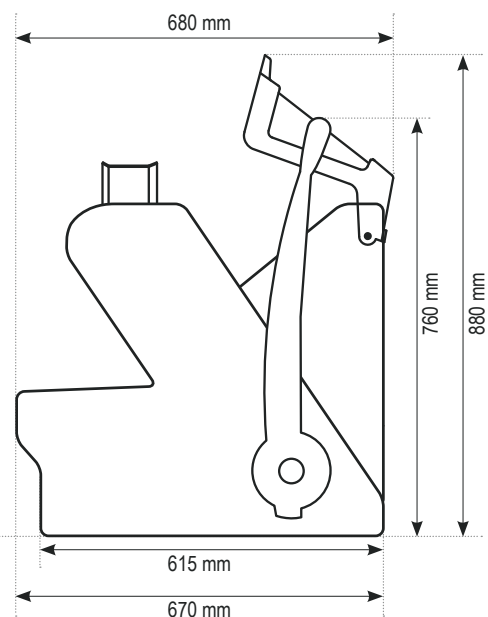
Kruimelbak in PVC, gemakkelijk te legen.

Option : socle de rangement avec roulettes.

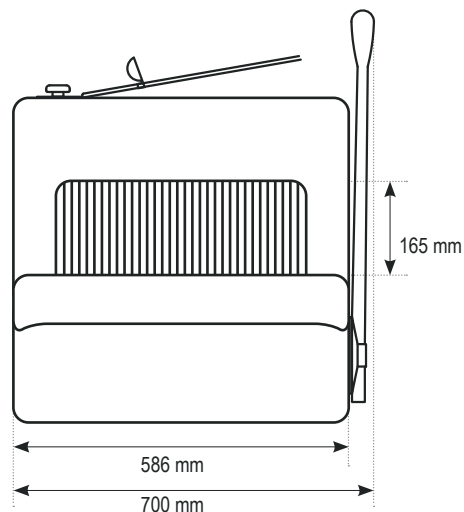
Option: support with castors.

Optie: onderstel op zwenkwiel'tjes.

VUE LATÉRALE | SIDE VIEW | ZIJAAZICHT



VUE DE FACE | FRONT VIEW | VOORAANZICHT



PRIMO

CAPACITÉ | CAPACITY | CAPACITEIT
pains/heure - loaves/hour - broden/uur

200

EPAISSEUR TRANCHES | SLICE THICKNESS | SNIJDIKTE

9 → 14 mm / 16 mm

DIM. MAX. PAIN | MAX. DIMENSIONS LOAF | MAX. AFMETINGEN BROOD

440 x 300 x 165 mm

POIDS NET MACHINE | NET WEIGHT MACHINE | NETTOGEWICHT MACHINE

114 kg

PUISSANCE MOTEUR | MOTOR POWER | MOTORVERMOGEN

0,37 kW

VOLTAGE | VOLTAGE | SPANNING

230/400V 3Ph 50Hz - 230V 1Ph 50Hz (opt.)

OPTION SOCLE SUR ROULETTES | OPTION SUPPORT ON CASTORS | OPTIE VERRIJDBAAR ONDERSTEL

✓

OPTION CAPOT DE SÉCURITÉ | OPTION SAFETY HOOD | OPTIE VEILIGHEIDSKAP

✓