

CARACTÉRISTIQUES

- Design innovant et élégant.
- Utilisation simple, idéal pour des supermarchés.
- Tension parfaite des couteaux (13 mm) pour des tranches régulières.
- Encombrement réduit.
- Compteur de coupe pour périodicité d'entretien.

FEATURES

- Innovative and elegant design.
- User-friendly, ideal for supermarkets.
- Perfect blade tension (13 mm) for uniform slices.
- Takes little space.
- Cutting counter for periodicity of maintenance.

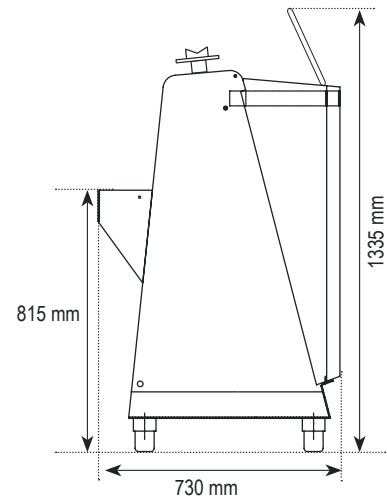
EIGENSCHAPPEN

- Vernieuwend en elegant design.
- Klantvriendelijke bediening, ideaal voor supermarkten.
- Perfecte spanning van de messen (13 mm) voor gelijkmatige sneden.
- Neemt weinig plaats in.
- Snijtelter voor periodiek onderhoud.

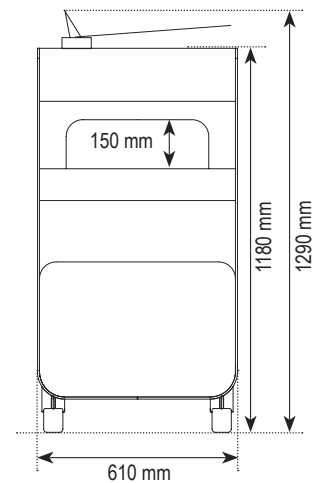




VUE LATÉRALE | SIDE VIEW | ZIJAAZICHT



VUE DE FACE | FRONT VIEW | VOORAANZICHT



MODEL

CAPACITÉ CAPACITY CAPACITEIT pains/heure - loaves/hour - broden/uur	max 300
EPAISSEUR TRANCHES SLICE THICKNESS SNIJDIKTE	9 → 14 mm / 16 mm
DIM. MAX. PAIN MAX. DIMENSIONS LOAF MAX. AFMETINGEN BROOD	440 x 300 x 150 mm
POIDS NET MACHINE NET WEIGHT MACHINE NETTOGEWICHT MACHINE	236 kg
PUISSANCE MOTEUR MOTOR POWER MOTORVERMOGEN	0,55 kW
VOLTAGE VOLTAGE SPANNING	230/400V 3Ph 50Hz - 230V 1Ph 50Hz (opt.)